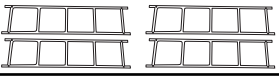




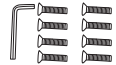
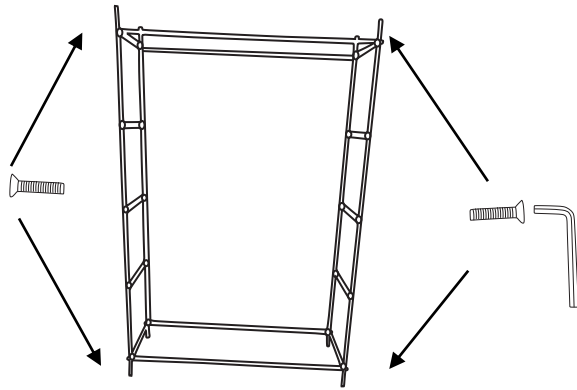


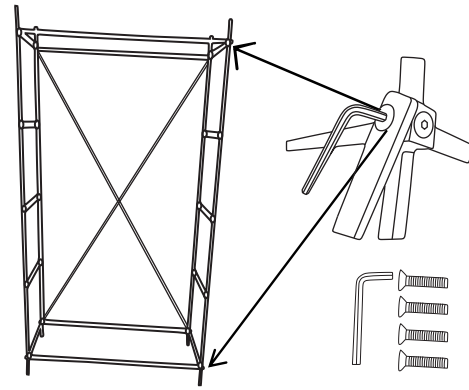
Partes Incluidas

A	Paneles de estantería,		2 piezas
B	Tirante metálico en X,		1 pieza
C	Barras de conexión,		4 piezas
D	Tornillo/llave Allen y asas,		4 piezas y 2 piezas
E	Estantes y armario de madera,		3 estantes y 1 armario
F	Perno lateral y llave,		8 tonillos y una llave Allen

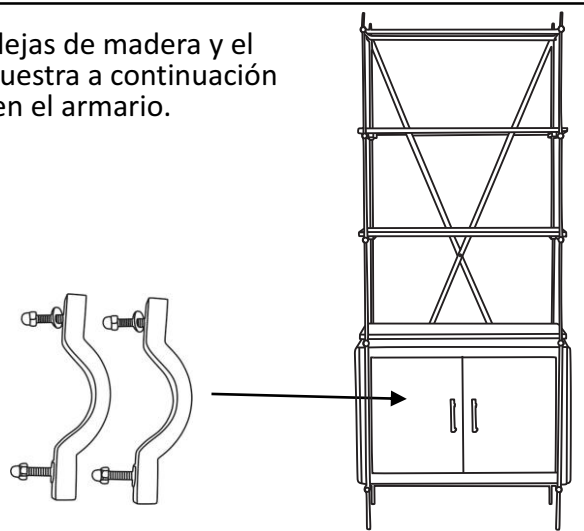
1) Tome los paneles laterales y atornille las varillas de conexión entre los paneles como abajo



2) Coloque la abrazadera en X en la parte posterior y asegúrela con los tornillos Allen incluidos



3) Coloque las bandejas de madera y el armario como se muestra a continuación y atornille las asas en el armario.



Instrucciones de cuidado:

Limpiar la estantería con un paño seco y suave.

Sólo para uso en interiores